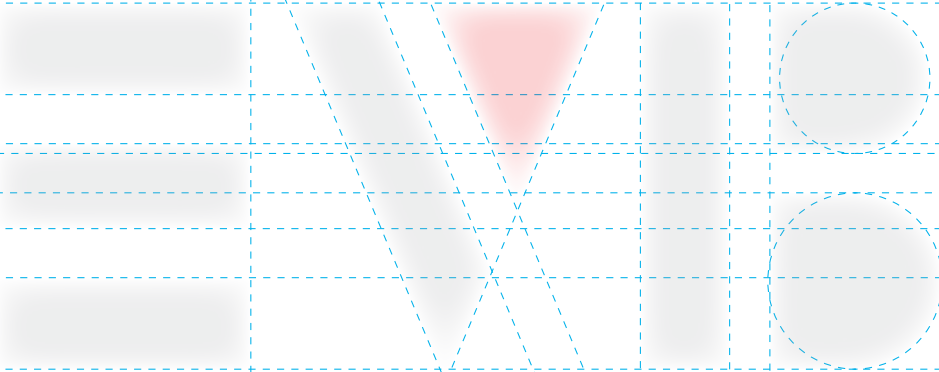


MARKENHANDBUCH

evb_mhb_151.pdf



Energieversorgung Buren AG

August 2015

Grafikatelier Jean Marmier
Buren an der Aare

INHALTSVERZEICHNIS

- 3 Marke
- 4 Proportionen / Typographie
- 5 Erscheinungsformen
- 6 No-Gos
- 7 Farben
- 8 Schriften
- 9 Adresse-Block
- 10 Datenübersicht

Marke

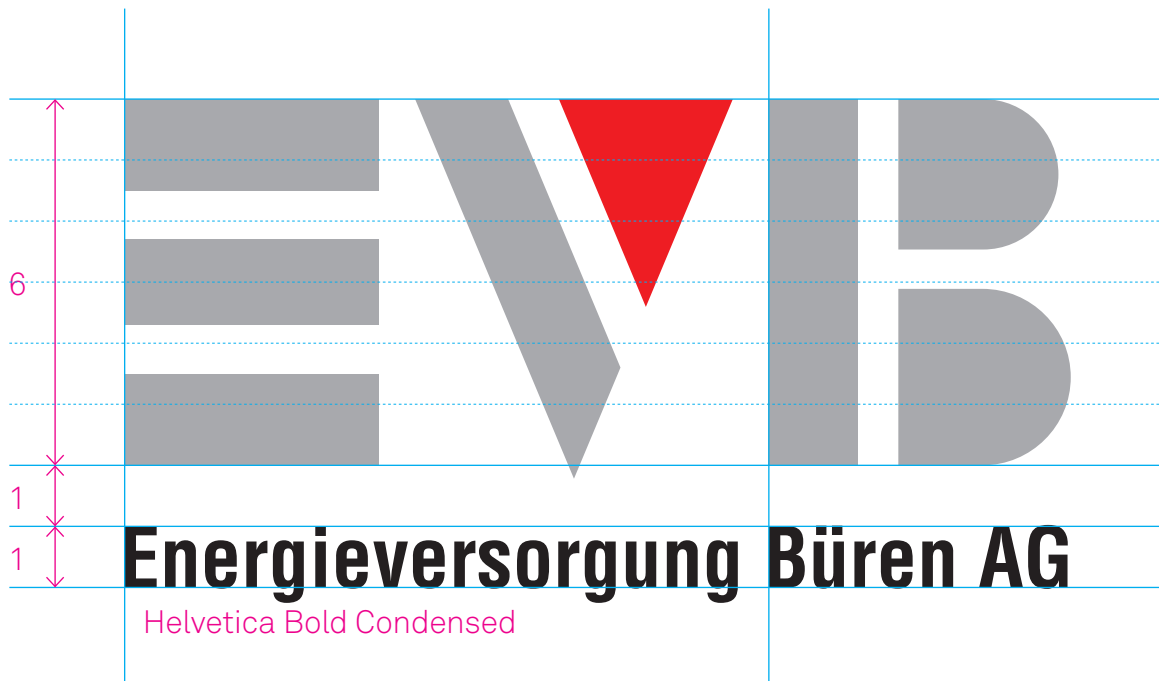


Energieversorgung Büren AG

[evb_skala.eps](#)

[evb_rgb.jpeg](#)

Proportionen



Erscheinungsformen



evb_skala.eps

evb_rgb.jpeg



evb_graust.eps



evb_pos.eps



evb_neg.eps

No-Gos



- Marke immer waagrecht positionieren
- Auf Kontraste achten
- Feindaten farblich und formal nicht bearbeiten

Farben

	GRAU	ROT	SCHWARZ
Skala	C 000% M 000% Y 000% K 040%	C 000% M 100% Y 100% K 000%	C 000% M 000% Y 000% K 100%
RGB	R 180 G 180 B 180	R 255 G 000 B 000	R 000 G 000 B 000
Pantone C/U	Cool Gray 6	485	Process Black
RAL	7001	3020	9017
Avery	918	987	901

Schriften

Serifenlose Schriften verwenden:

Helvetica Condensed Medium

Tion excessequis viditiatque minvent ommodi beria vendam fugitius dis nobissunt ut vella dolum ra doluptintur, nullabo ritatis atur alique porrovit ut la il incillania is autemolorum.

Helvetica Condensed Bold

Tion excessequis viditiatque minvent ommodi beria vendam fugitius dis nobissunt ut vella dolum ra doluptintur, nullabo ritatis atur alique porrovit ut la il incillania.

Arial Regular

Tion excessequis viditiatque minvent ommodi beria vendam fugitius dis nobissunt ut vella dolum ra doluptintur, nullabo ritatis atur alique porrovit ut la il incillania is autemolorum.

Arial Bold

Tion excessequis viditiatque minvent ommodi beria vendam fugitius dis nobissunt ut vella dolum ra doluptintur, nullabo ritatis atur alique porrovit ut la il incillania.

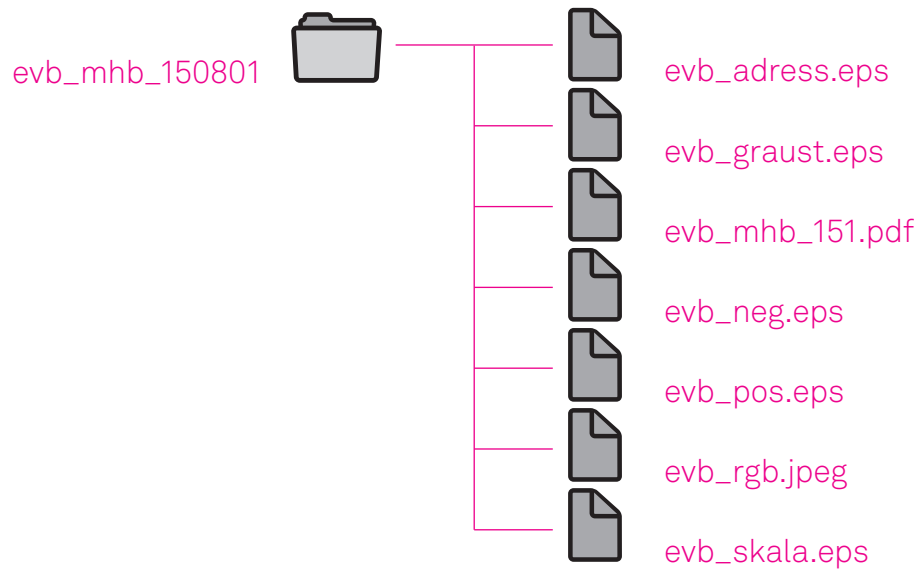
Adresse-Block

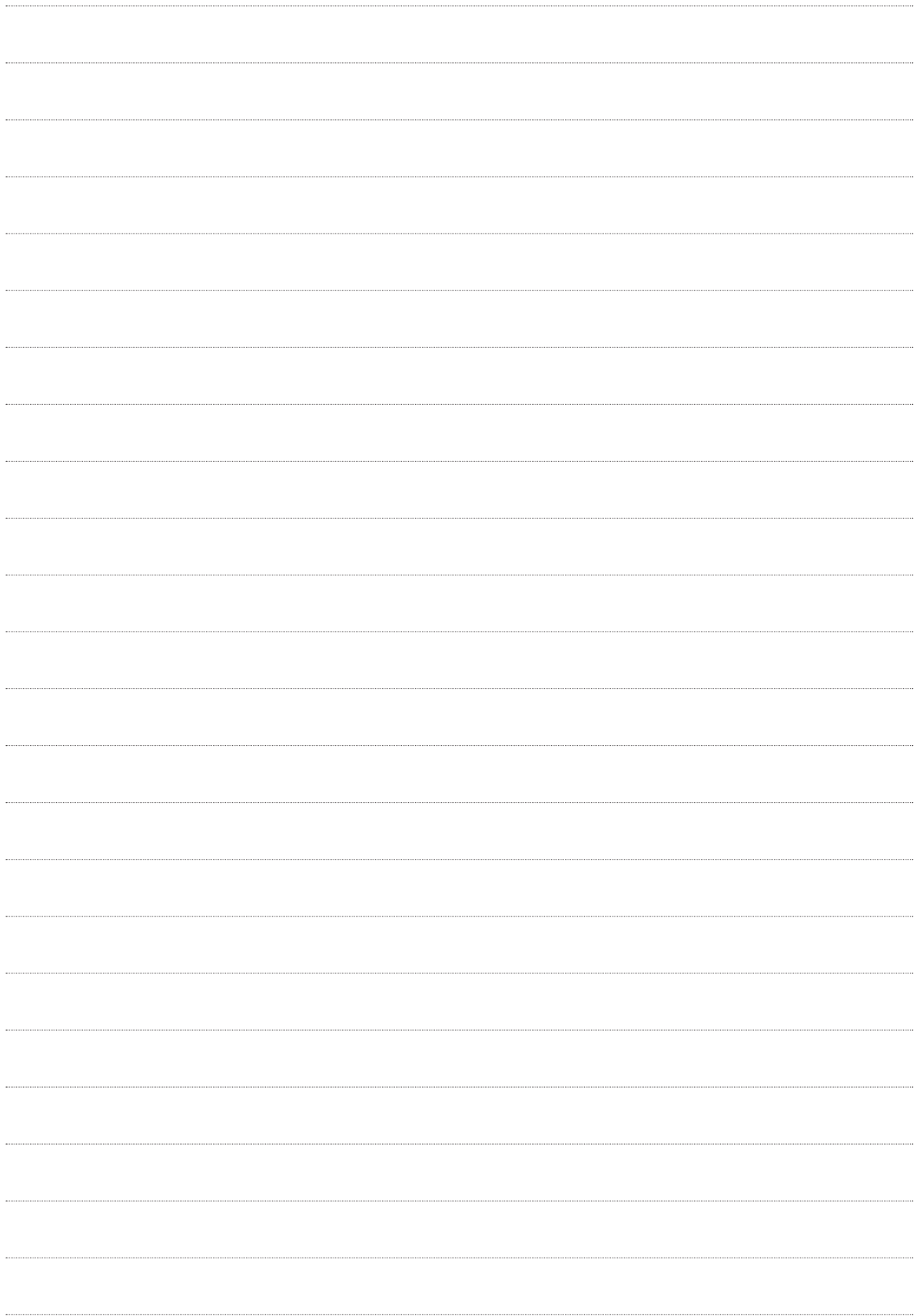
Energieversorgung Büren AG
Kreuzgasse 32A
Postfach 20
3294 Büren a.A.

info@ev-bueren.ch
www.ev-bueren.ch
Tel. 032 352 03 00
Fax 032 352 03 01

evb_adress.eps

Daten-Übersicht







Energieversorgung Büren AG

Kreuzgasse 32A
Postfach 20
3294 Büren a.A.

info@ev-bueren.ch
www.ev-bueren.ch
Tel. 032 352 03 00
Fax 032 352 03 01